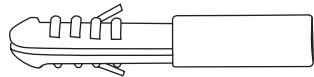
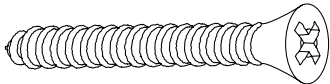


## Hardware



12 x 40mm Plastic Wedge



12 x 40mm Screw

PERSONS REQUIRED



ASSEMBLY TIME

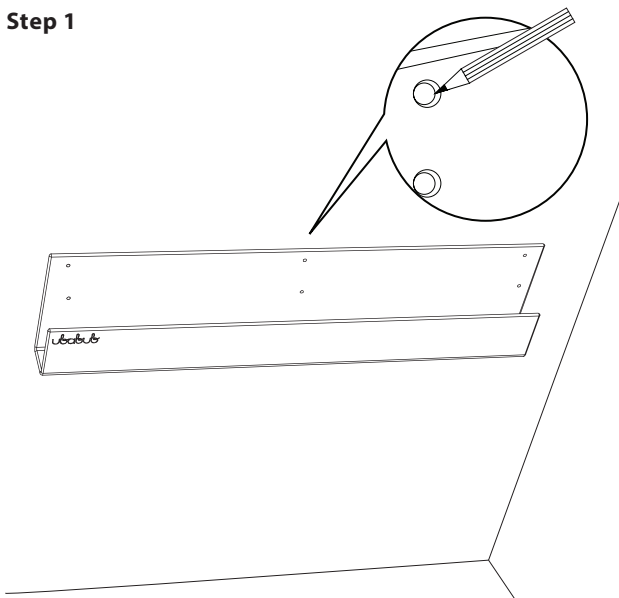


### TOOLS REQUIRED

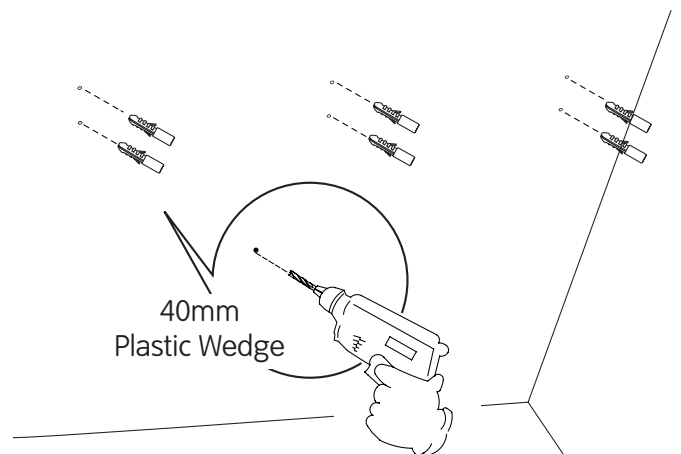
- STUBBY SCREWDRIVER
- PHILLIPS HEAD SCREWDRIVER
- PENCIL

## Assembly Instructions

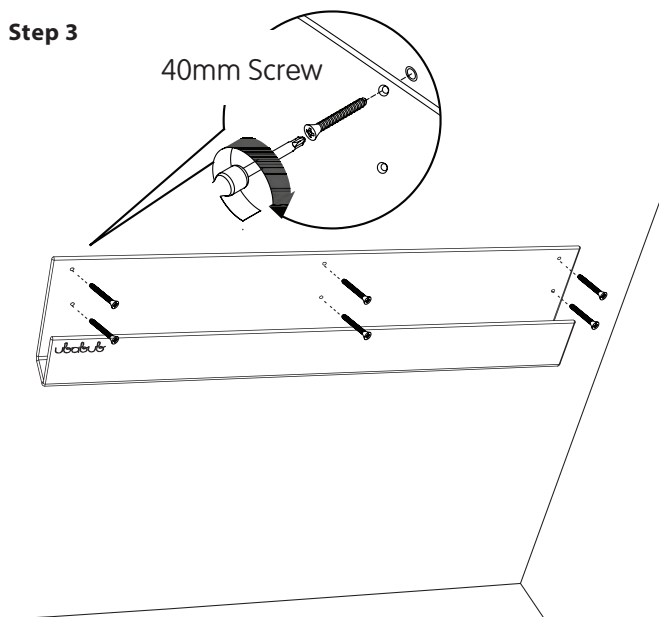
### Step 1



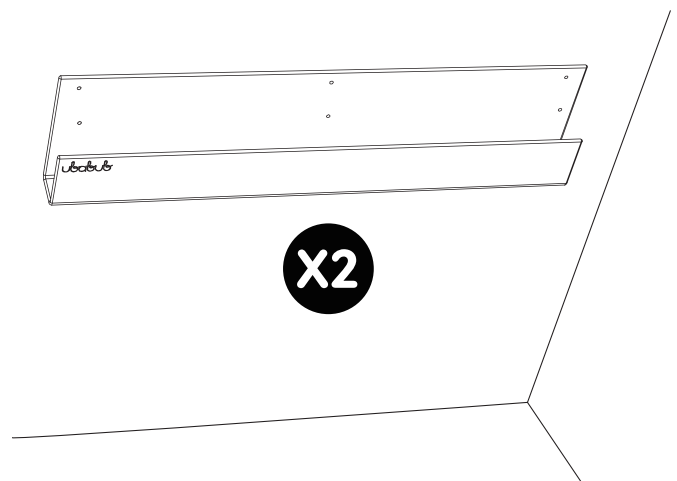
### Step 2



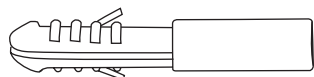
### Step 3



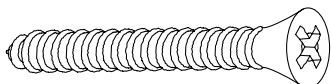
### Step 4 Finished assembly



## Herramientas



12 x 40mm Cuña de Plastico



12 x 40mm Tornillo

PERSONAS  
REQUERIDAS



TIEMPO DE  
ENSAMBLAJE

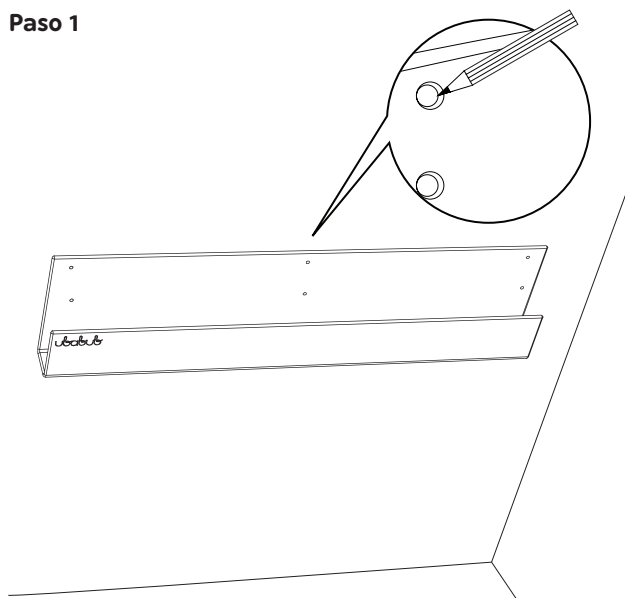


### HERRAMIENTAS REQUERIDAS

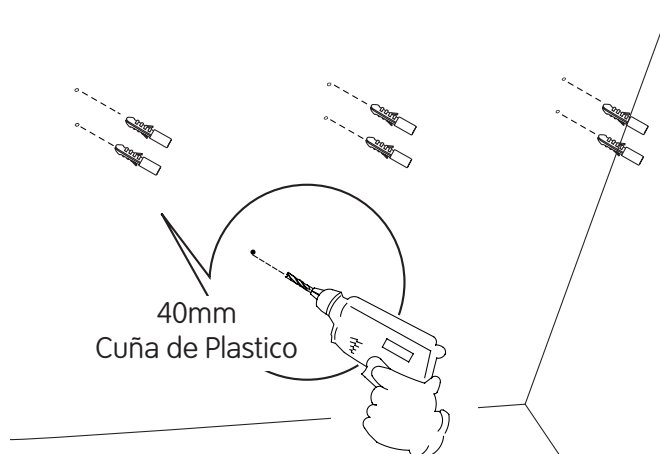
- DESTORNILLADOR CON MANGO ANCHO
- DESTORNILLADOR TIPO PHILLIPS
- LÁPIZ

## Instrucciones de ensamblaje

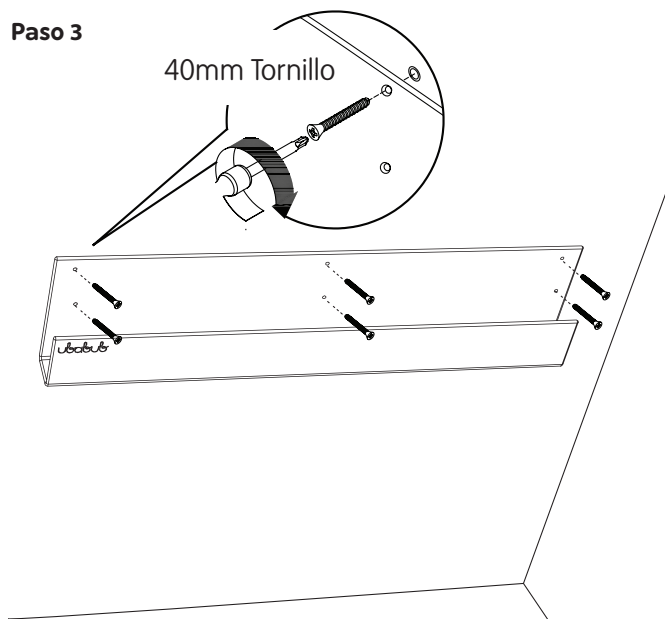
### Paso 1



### Paso 2



### Paso 3



### Paso 4

#### Finalización del ensamblaje

